

# REFINE<sup>®</sup>

CENTRO ALUM - GRUPO VALVERDE

DISEÑADA PARA TI,  
FABRICADA PARA MEJORAR  
EL BIENESTAR DE LA SOCIEDAD  
Y DEL MEDIOAMBIENTE

No hay otro cerramiento igual en el mercado:  
Producción local, la última tecnología en fabricación industrializada,  
máximas prestaciones y durabilidad, total capacidad de personalización,  
y por supuesto, fabricada con aluminio/pvc reciclados.

# REFINE<sup>®</sup>

CENTRO ALUM - GRUPO VALVERDE

**REFINE<sup>®</sup>** marca registrada, es la exclusiva gama de cerramientos fabricados en aluminio por ambas caras y alma en PVC Reciclado, con un sistema totalmente industrializado, en origen. Ofrecer las máximas propiedades de aislamiento térmico y acústico, seguridad, diseño y sostenibilidad son claves para los proyectos de rehabilitación y obra nueva.

**REFINE<sup>®</sup>** además aporta una mayor Economía Circular y producción Km0. Dos cualidades que han demostrado ser igual o más importantes en la construcción

- + **Proceso 100% industrializado**  
con la máxima capacidad productiva
- + **Producción Km0**  
Economía Circular
- + **Calidad y garantía certificada**  
en todos los componentes
- + **Atención directa**  
Asesoramiento comercial y técnico
- + **Máximas prestaciones**  
Aislamiento acústico y térmico  
Protección Solar  
Seguridad
- + **100% Personalizada**  
Diseño y fabricación a medida



## SOY INDUSTRIAL

---

**Nunca te han hablado tan claro,  
con tanta agilidad y servicio.**

REFINE es el perfil nacido por industriales para industriales, conscientes de que no puedes ofrecer el mejor producto si no ponemos los medios.

## SOY ARQUITECTO

---

REFINE no es solo un nuevo sistema de cerramientos, fabricado con la última tecnología.

**Es comprometerse con TODO de inicio a fin, sea cual sea tu exigencia, prestaciones, estética, forma, plazos... la cumpliremos.**

## SOY PARTICULAR

---

**¿Por qué renunciar a lo que quieres?**

REFINE es la gama diseñada tanto para rehabilitaciones como para obra nueva en cualquier piso o en exclusivas viviendas, que buscan el máximo rendimiento en prestaciones y eficiencia energética.

# REFINE

## HOJA OCULTA



Hoja y marco con perfil soldado.

**Sin necesidad de escuadras consiguiendo un conjunto más rígido**

Impecable acabado  
Más prestaciones  
Más minimalista  
Más eficiente



EL EXCLUSIVO PERFIL DE ALUMINIO Y ALMA EN PVC CON LA MÁXIMA GARANTÍA DE FABRICACIÓN

### AISLAMIENTO TÉRMICO

Reduce tu consumo de energía

Medidas	1230 x 1480	1480 x 2180
Descripción	Ventana 2 hojas	Balconera 2 hojas
Ug (W/m <sup>2</sup> K) Vidrio	1.0	1.0
Uw (W/m <sup>2</sup> K) Ventana	1.25	1.20

Carpintería apta para las zonas A B C D y E del CTE.\*

\*En función del valor de transmitancia del vidrio.

Transmitancia térmica Marco/Hoja (UF,m): 1.3

Transmitancia térmica Nudo central (UF,m): 1.4

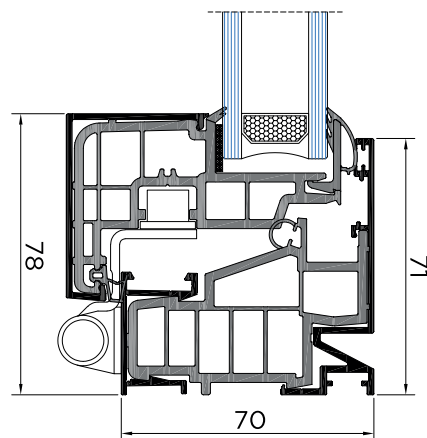
Vidrio cámara 4/20/4

### AISLAMIENTO ACÚSTICO

Para que sólo oigas lo que quieras oír

Rw (C;Ctr) Vidrio dB	30 (-1;-2)	33 (-1;-2)	34 (-1;-2)
Rw (C;Ctr) Ventana dB	33 (-1;-3)	34 (-1;-3)	35 (-1;-3)
Rw (C;Ctr) Vidrio dB	36 (-1;-2)	39 (-1;-2)	40 (-1;-4)
Rw (C;Ctr) Ventana dB	36 (-1;-3)	37 (-1;-3)	38 (-1;-4)

Resultados obtenidos según norma UNE-EN 14351-1:2006.



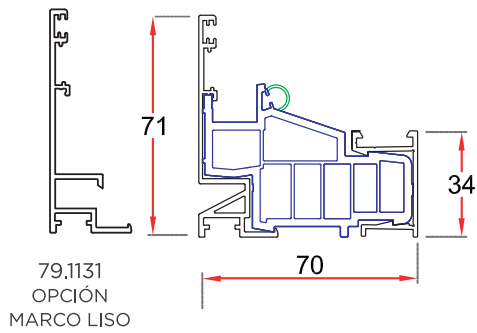
### RESULTADOS OBTENIDOS EN BANCO DE ENSAYOS

Permeabilidad al aire (UNE-EN1026:2000): 4

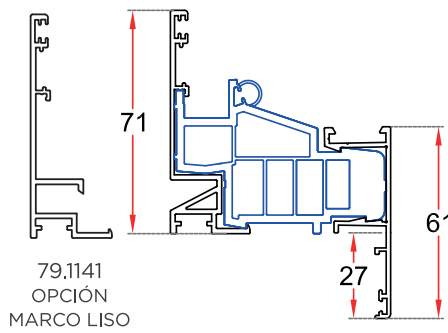
Estanquidad al agua (UNE-EN1027:2000): E750

Resistencia a la carga del viento (UNE-EN12211:2000): C5

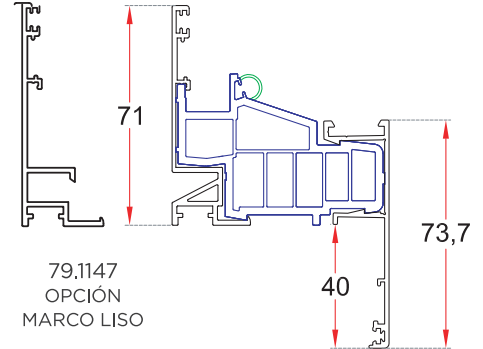
# PERFILES Y DETALLES TÉCNICOS



79.1131  
OPCIÓN  
MARCO LISO



79.1141  
OPCIÓN  
MARCO LISO

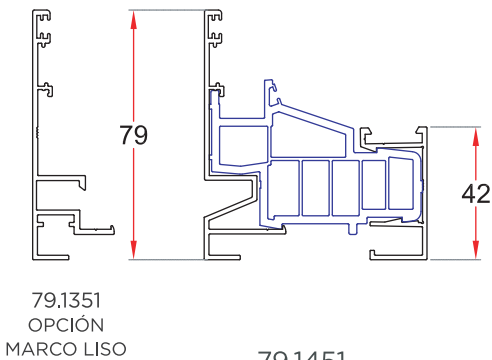


79.1147  
OPCIÓN  
MARCO LISO

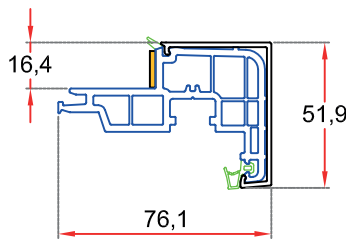
79.1196  
MARCO

79.1186  
MARCO SOLAPE DE 27  
NOVEDAD

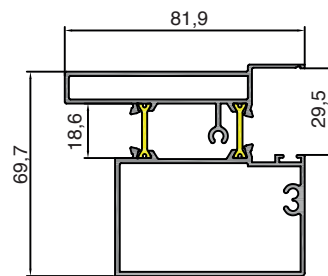
79.1187  
MARCO SOLAPE DE 40  
NOVEDAD



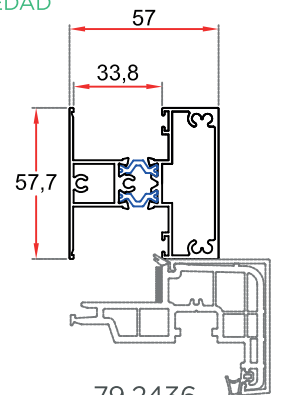
79.1351  
OPCIÓN  
MARCO LISO



79.2199  
HOJA

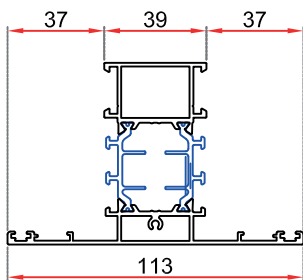


79.2276  
ACOPLE HOJA PUERTA

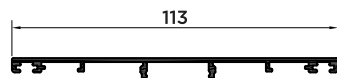


79.2436  
TRAVESAÑO HOJA

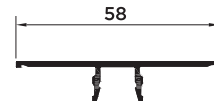
79.1451  
MARCO PARA COMPACTO  
NOVEDAD



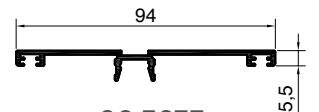
90.3976  
TRAVESAÑO MARCO  
VERTICAL



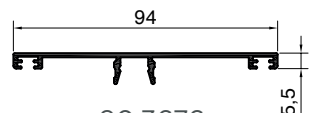
90.3876  
EXTERIOR TRAVESAÑO



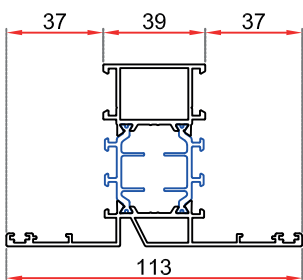
79.2467  
EXTERIOR TRAVESAÑO HOJA



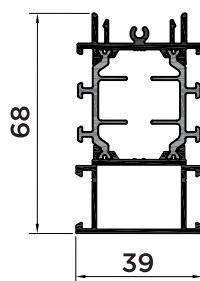
90.3677  
PERFIL EXTERIOR INVERSOR  
RANURADO



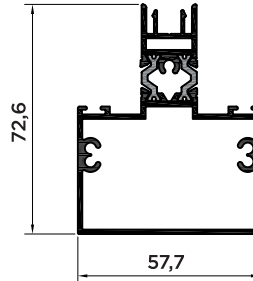
90.3676  
PERFIL EXTERIOR INVERSOR  
LISO



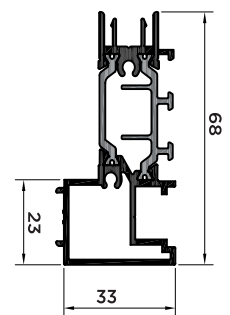
90.3977  
TRAVESAÑO MARCO  
HORIZONTAL



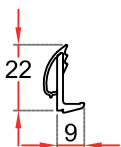
90.3776  
INTERIOR TRAVESAÑO



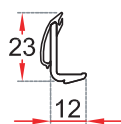
90.2466  
INTERIOR TRAVESAÑO HOJA



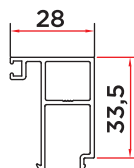
90.3576  
PERFIL INTERIOR INVERSOR



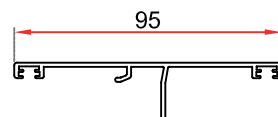
GO579000  
JUNQUILLO HOJA  
28 MM



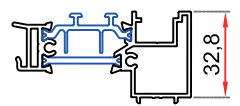
GO579001  
JUNQUILLO HOJA  
30 MM



79.4728  
JUNQUILLO MARCO  
NOVEDAD



79.3636  
TAPETA INVERSOR HOJA



90.3573  
INVERSOR HOJA

# REFINE

## CERTIFICADA PASSIVHAUS



La ventana con el perfil más minimalista.



PARA LOS PROYECTOS QUE BUSCAN LA MÁXIMA EFICIENCIA ENERGÉTICA

### CONFORT

$U_w = 1,20 \leq 1,20 \text{ W (m}^2 \text{ K)}$

$U_w \text{ Installed} \leq 1,25 \text{ W (m}^2 \text{ K)}$

$U_g = 1,10 \text{ W (m}^2 \text{ K)}$

### HIGIENE

$f_{Rsi} = 0,25 \leq 0,55$

Espesor de vidrio: 30 mm.

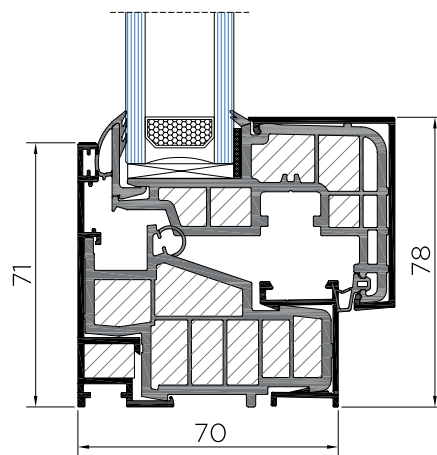
Sección de marco: 70 mm.

Sección de hoja: 78 mm.

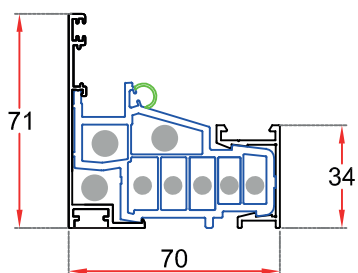
Rotura de puente térmico mejorada con PVC de 66 mm.

Juntas mejoradas que garantizan la estanqueidad.

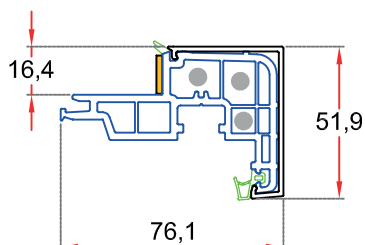
Sistema de canal 16 gran abanico de accesorios de alta calidad.



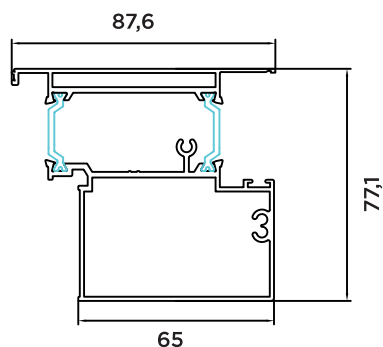
# PERFILES Y DETALLES TÉCNICOS



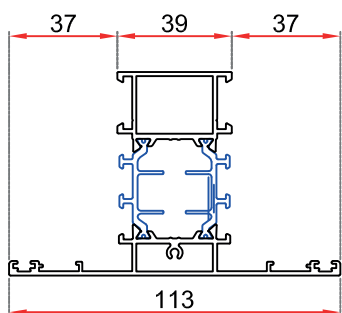
79.1131  
MARCO



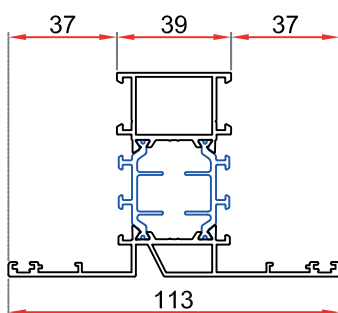
79.2199  
HOJA



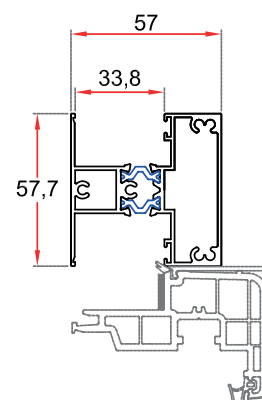
79.2276  
ACOPLA HOJA PUERTA



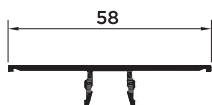
90.3976  
TRAVESAÑO MARCO  
VERTICAL



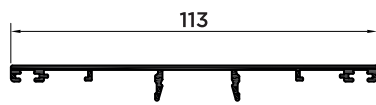
90.3977  
TRAVESAÑO MARCO  
HORIZONTAL



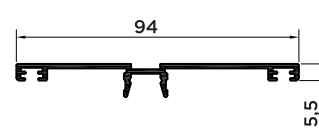
79.2436  
TRAVESAÑO HOJA



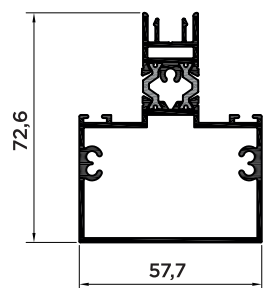
79.2467  
EXTERIOR TRAVESAÑO HOJA



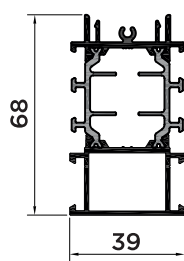
90.3876  
EXTERIOR TRAVESAÑO



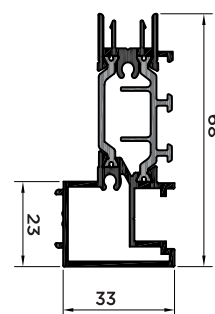
90.3676  
PERFIL EXTERIOR INVERSOR



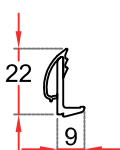
90.2466  
INTERIOR TRAVESAÑO HOJA



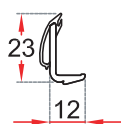
90.3776  
INTERIOR TRAVESAÑO



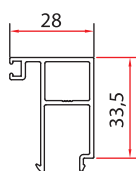
90.3576  
PERFIL INTERIOR INVERSOR



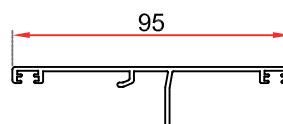
GO579000  
JUNQUILLO HOJA  
28 MM



GO579001  
JUNQUILLO HOJA  
30 MM



79.4728  
JUNQUILLO MARCO  
NOVEDAD



79.3636  
TAPETA INVERSOR HOJA



90.3573  
INVERSOR HOJA

# REFINE

## HOJA SEMI OCULTA



Mismas prestaciones de aislamiento acústico y térmico que en la hoja oculta.



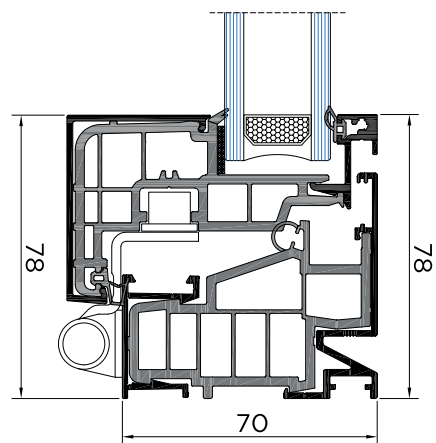
### MÁS SUPERFICIE DE VIDRIO

**Menos perfil en marcos fijos,** reduciendo también la visual del perfil en montajes combinados entre hojas practicables y fijas.

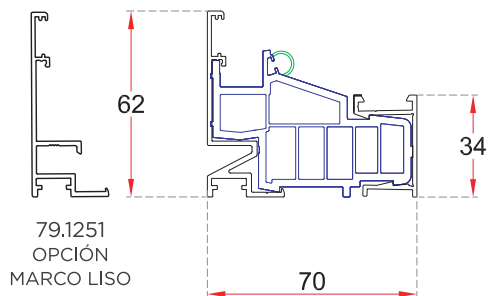
**Más paso en puertas y balconeras** (2cm menos que la hoja oculta).

**Mismas prestaciones de aislamiento acústico y térmico** que la hoja oculta.

**Misma estética en el interior** permitiendo combinar la hoja vista y hoja oculta.

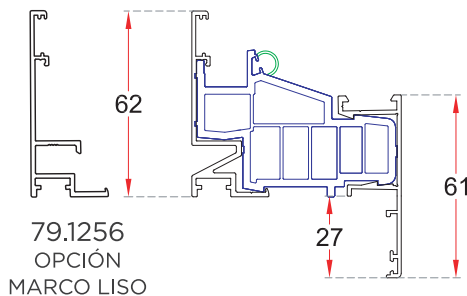


# PERFILES Y DETALLES TÉCNICOS



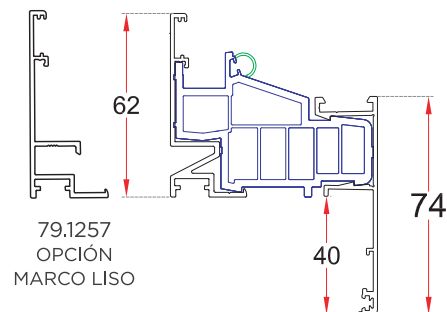
79.1251  
OPCIÓN  
MARCO LISO

79.1231  
MARCO



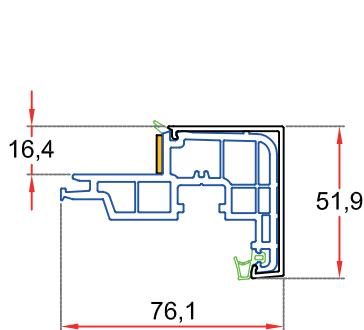
79.1256  
OPCIÓN  
MARCO LISO

79.1241  
MARCO SOLAPE DE 27  
NOVEDAD

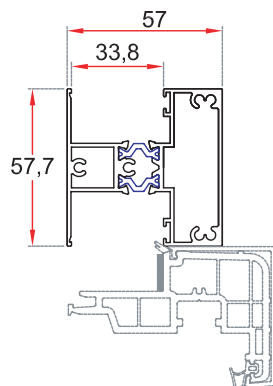


79.1257  
OPCIÓN  
MARCO LISO

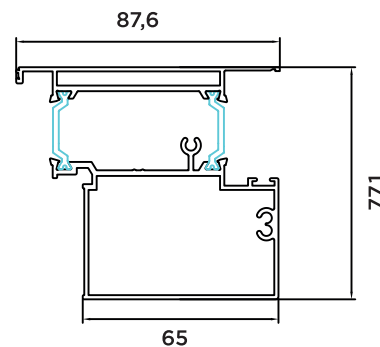
79.1247  
MARCO SOLAPE DE 40  
NOVEDAD



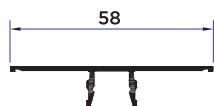
79.2199  
HOJA



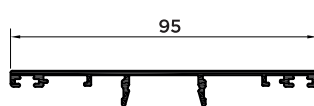
79.2436  
TRAVESAÑO HOJA



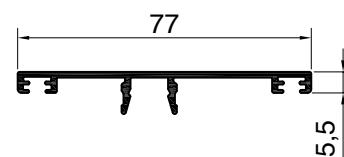
79.2276  
ACOPLE HOJA PUERTA



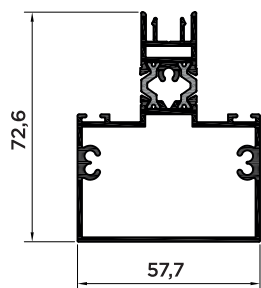
79.2467  
EXTERIOR TRAVESAÑO HOJA



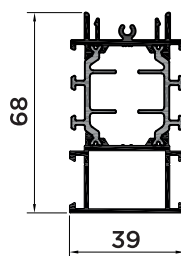
90.3878  
EXTERIOR TRAVESAÑO



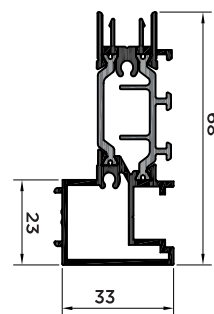
90.3678  
TAPETA INVERSOR CLIPADO



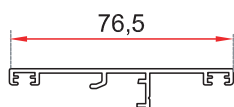
90.2466  
INTERIOR TRAVESAÑO HOJA



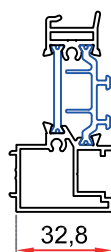
90.3776  
INTERIOR TRAVESAÑO



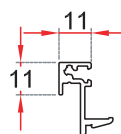
90.3576  
PERFIL INTERIOR INVERSOR



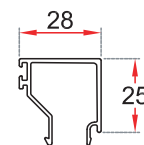
79.3656  
TAPETA INVERSOR HOJA



90.3573  
INVERSOR HOJA



79.4511  
JUNQUILLO HOJA  
28 MM



79.4628  
JUNQUILLO MARCO  
30 MM

# REFINE GLASS



La cara interior de la ventana queda cubierta íntegramente por el vidrio.



## UNA PANTALLA TECNOLÓGICA AL EXTERIOR

**REFINE Glass es el perfil diseñado para proyectos vanguardistas. Una moderna hoja con triple vidrio que oculta la carpintería interior, obteniendo una impactante estética visual, “ver y tocar solo vidrio”.**

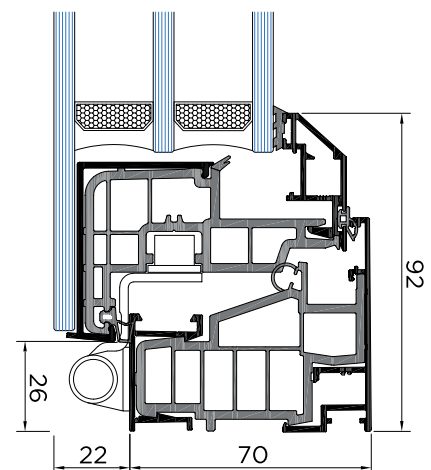
La cara interior de la ventana queda cubierta íntegramente por el vidrio.

Esta solución permite montar vidrios de altas prestaciones de triple acristalamiento, junto a una potente estética, sin carpintería vista interior, donde el propio vidrio puede personalizarse con diferentes colores.

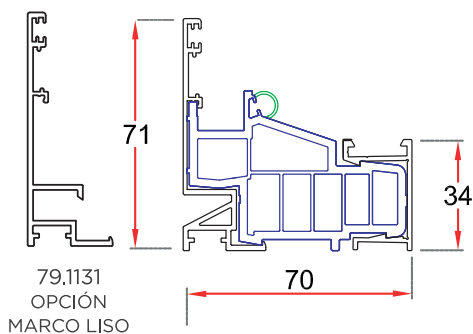
Una solución innovadora que incorpora con las exclusivas prestaciones de aislamiento, eficiencia y competitividad de su perfil fabricado en aluminio y alma en PVC ( 97% reciclado). Sin duda, un nuevo concepto que captará la atención de los más atrevidos.

Uw (W/m<sup>2</sup> K) ventana: desde 0,8 \*

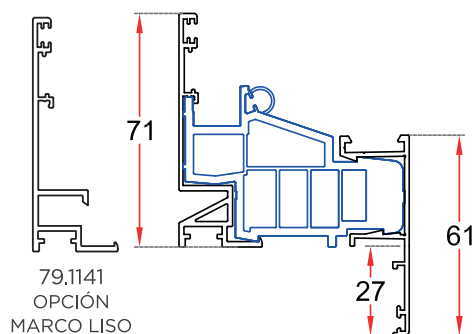
*\*Según acristalamiento y dimensiones*



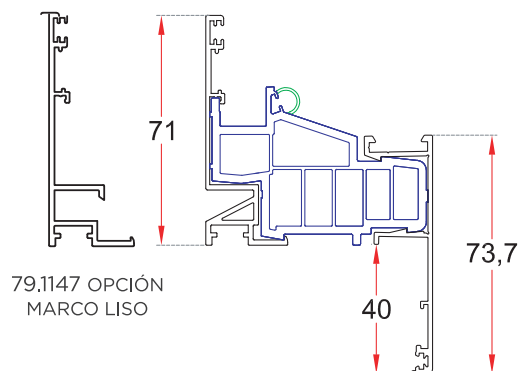
# PERFILES Y DETALLES TÉCNICOS



79.1131  
OPCIÓN  
MARCO LISO



79.1141  
OPCIÓN  
MARCO LISO

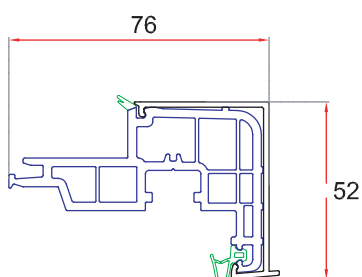


79.1147 OPCIÓN  
MARCO LISO

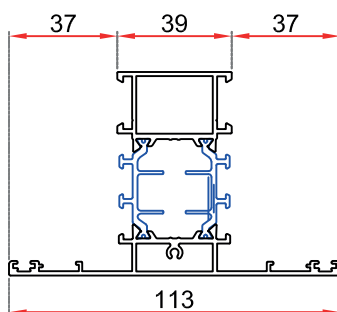
79.1196  
MARCO

79.1186  
MARCO SOLAPE DE 27  
NOVEDAD

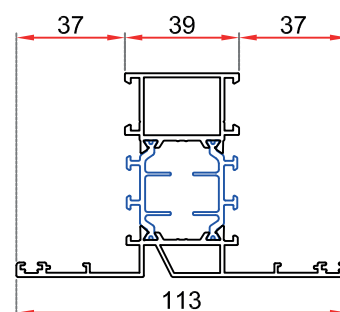
79.1187  
MARCO SOLAPE DE 40  
NOVEDAD



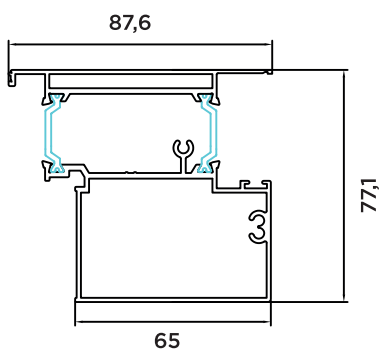
79.2299  
HOJA



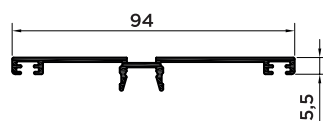
90.3976  
TRAVESAÑO MARCO  
VERTICAL



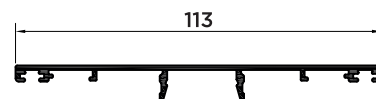
90.3977  
TRAVESAÑO MARCO  
HORIZONTAL



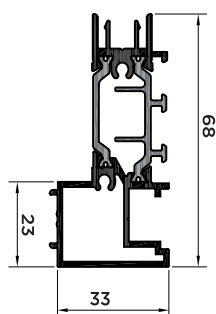
79.2276  
ACOPLE HOJA PUERTA



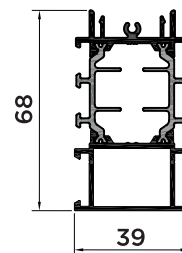
90.3676  
PERFIL EXTERIOR INVERSOR



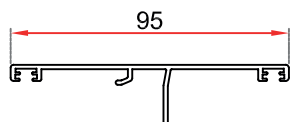
90.3876  
EXTERIOR TRAVESAÑO



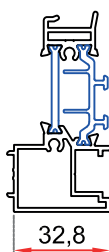
90.3576  
PERFIL INTERIOR INVERSOR



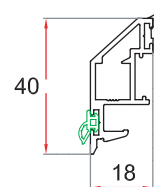
90.3776  
INTERIOR TRAVESAÑO



79.3636  
TAPETA INVERSOR HOJA



90.3573  
INVERSOR HOJA



79.4900  
JUNQUILLO GLASS

GO579002  
JUNQUILLO GLASS

# REFINE

## TRIPLE VIDRIO



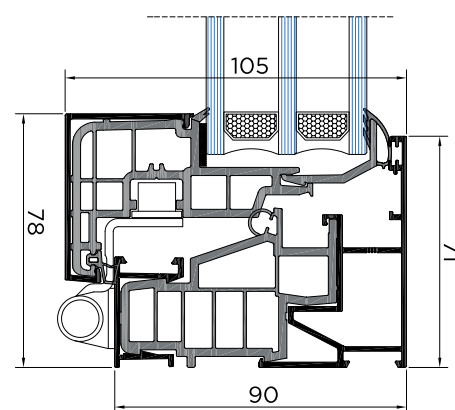
Innovación  
y máximo  
rendimiento unidos  
con alma en PVC  
reciclado y exterior  
en aluminio.



### MAYOR SUPERFICIE ACRISTALADA CON LAS MÁXIMAS PRESTACIONES

El triple vidrio es una exigencia técnica en Andorra y en otros proyectos, situados en climas fríos, pero también es cada vez más habitual en obras que requieren las máximas prestaciones térmicas, protección solar y total seguridad (antirrobo).

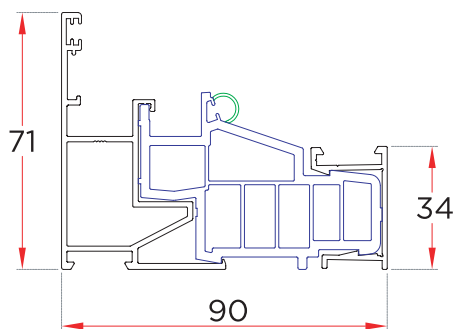
Un perfil que responde a “todo” a través de diferentes composiciones de vidrio de capa selectiva, sumadas a la extra rigidez y estanqueidad de este perfil que eleva todas las prestaciones, incluida la resistencia frente al hurto.



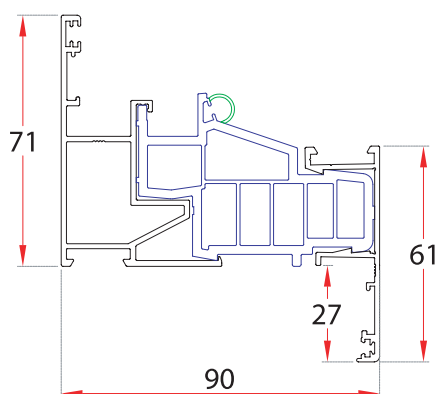
Uw (W/m<sup>2</sup> K) ventana: desde 0,8 \*

*\*Según acristalamiento y dimensiones*

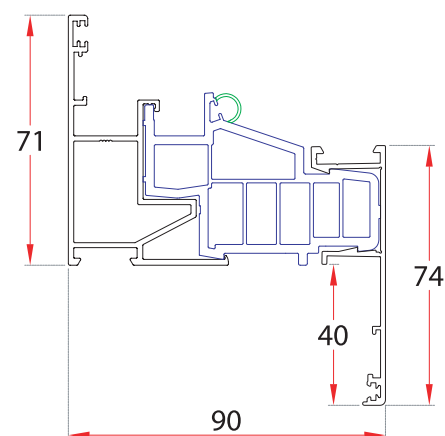
# PERFILES Y DETALLES TÉCNICOS



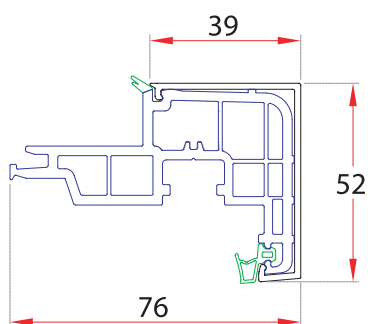
89.1131  
MARCO



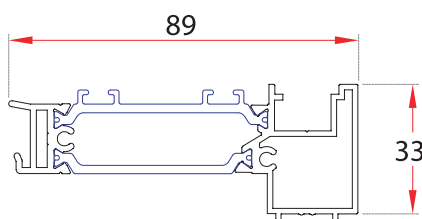
89.1141  
MASOLAPE 27



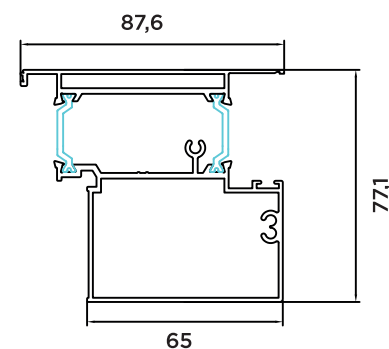
89.1147  
MARCO SOLAPE



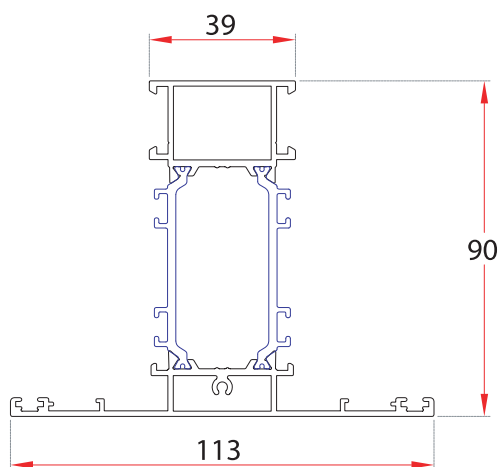
79.2199  
HOJA



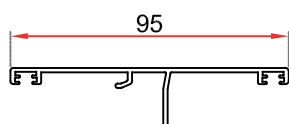
89.3580  
INVERSOR HOJA



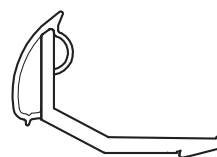
79.2276  
ACOPLE HOJA PUERTA



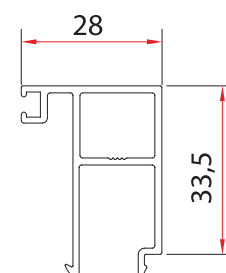
89.3980  
TRAVEAÑO



79.3636  
TAPETA INVERSOR HOJA



GO579002  
JUNQUILLO  
TRIPLE VIDRIO



79.4728  
JUNQUILLO PARA FIJOS

# REFINE

## CORREDERA [EASY]



### NOVEDAD Instalación [EASY]

“De abajo arriba”  
Más seguridad y rapidez  
durante la instalación.

Mayor rigidez y  
hermeticidad, carga  
de la hoja a 13mm  
(estándar 4mm).

Mayor aislamiento  
con nuevo cortavientos

Mayor suavidad con  
nuevo sistema de cojinetes.



## TOTAL AMPLITUD SIN RESTAR AISLAMIENTO Y PROTECCIÓN

La nueva corredera REFINE, destaca por aislamiento, eficiencia energética y seguridad, con guías integradas en el suelo y sistema galandage.

#### + Mayor estanqueidad

Aislantes de marco y cruce maximizados

#### + Excelente aislamiento:

Núcleo cálido  $U_f=2.2$ .

Poliamidas Low Lambda baja transmisión

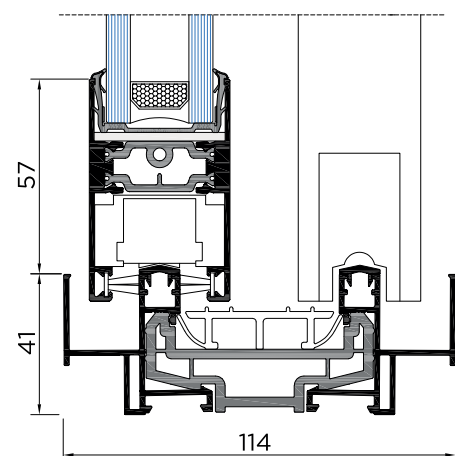
#### + Cumple con todos los valores

para la subvención Next Generation

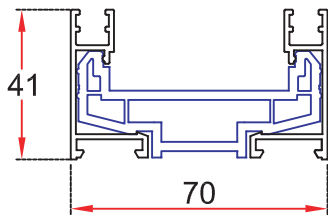
#### + Mayor seguridad

$U_w$  (W/m<sup>2</sup> K) ventana: desde 0,8 \*

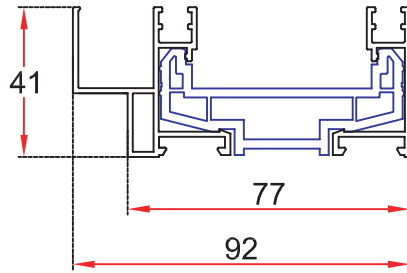
\*Según acristalamiento y dimensiones



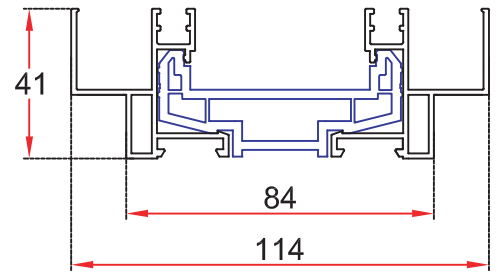
# PERFILES Y DETALLES TÉCNICOS



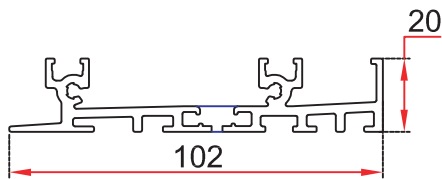
78.1211  
MARCO 2 CARRILES



78.1212  
MARCO GALANDAGE



78.1213  
MARCO EMPOTRABLE



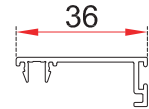
78.8300  
MARCO SOLERA



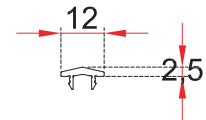
GO578000  
AISLANTE MARCO  
LATERAL/INFERIOR



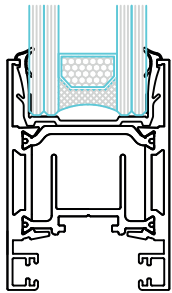
GO578090  
AISLANTE MARCO  
SUPERIOR



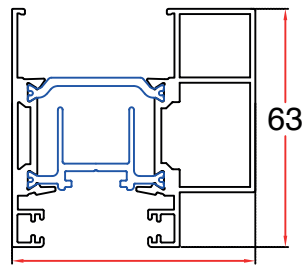
78.6001  
TAPETA LATERAL MARCO



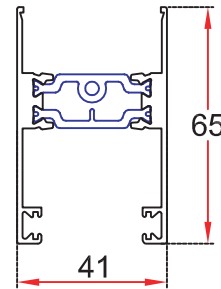
78.6501  
CARRIL DE RODADURA



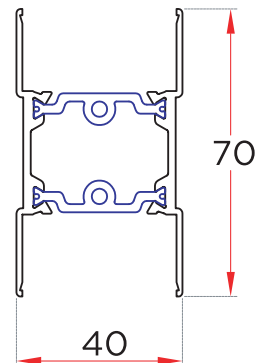
78.2170  
HOJA LATERAL



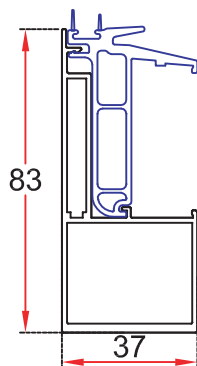
78.2172  
HOJA REFORZADA



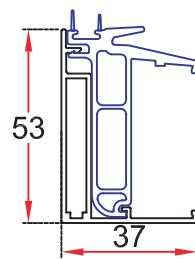
78.2270  
CASACA



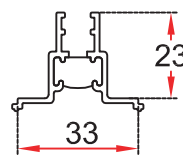
78.2470  
PARTELUCE



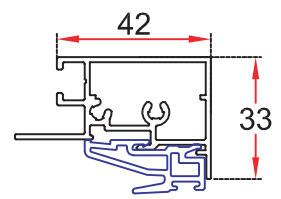
78.2371  
CRUCE REFORZADO



78.2370  
CRUCE



78.6500  
ENCUENTRO ENTRE HOJAS



78.6504  
ACOPLE GALANDAGE

# REFINE PUERTAS OCULTEC



Diseño, seguridad  
y domótica,  
fabricada  
100% en origen



## MÁS PRESTACIONES Y RENDIMIENTO ESTE 2026

La puerta de entrada REFINE Ocultec -ed.2026- ha sido mejorada con un nuevo núcleo de una sola pieza de espuma de poliuretano de alta densidad. Un núcleo que mejora todavía más el aislamiento y eficiencia energética, en todo el conjunto. Mejores prestaciones bajo un proceso totalmente industrializado, que nos permite una mayor agilidad en la fabricación de cualquier diseño y acabado especial.



### La puerta que tiene todo

Máxima agilidad con varios modelos en stock.

Uniformidad estética con perfiles REFINE.

Soluciones arquitectónicas integrando revestimientos y panelados en el mismo acabado.

Fabricación con calidad y garantía en origen Grupo Valverde.

### Diseño a medida

Formas, dibujos y molduras especiales, con total libertad creativa gracias a nuestra línea de Control numérico.

Colores, texturas y acabados a la carta, certificado Qualicoat.

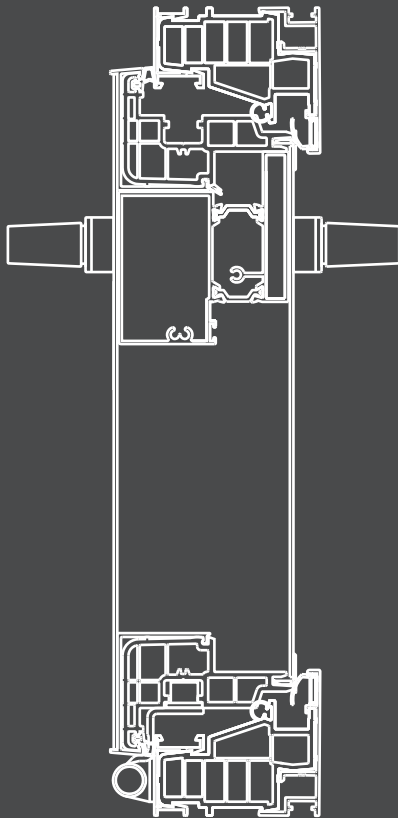
Vidrios decorativos y de grandes prestaciones.

Fabricaciones especiales para grandes aperturas.

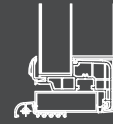
Montaje de herrajes especiales.

Tecnología SmartHome, para elevar todavía más

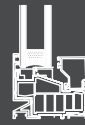
las prestaciones de seguridad y protección.



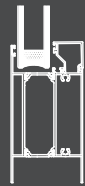
MARCO SOLERA



PASO ABIERTO



MARCO FIJO



ZÓCALO PARA FIJOS



TRAVESAÑO FRESADO



## SmartHome

Incorporamos el Pomo inteligente y teclado Tedee con un impecable diseño minimalista que incorpora la última tecnología SmartHome e Hiperconectividad con el resto de aplicaciones para el hogar. Instalación totalmente oculta.

Sistema: Puerta Refine  
Diseño: Sistema de Hoja Oculta  
Sección de marco (mm): 70  
Sección de hoja (mm): 74 Hoja oculta

Aislamiento térmico:  
Uf desde 1.1 (W/m<sup>2</sup>K)  
Aislamiento acústico:  
Mejorado con juntas especiales

Estanqueidad:  
Triple junta y sistema inferior solera

Panel: 76 mm espesor total  
1.5 mm chapa aluminio  
73 mm poliuretano alta densidad  
1.5 mm chapa aluminio

Medida máxima: 1200 x 2500 mm

# DISEÑA TU REFINE

Máxima capacidad de personalización.

Te presentamos las posibles configuraciones en el marco:

## EXTERIORES

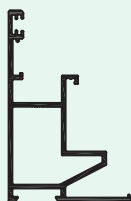
79.1121  
EXT. MARCO HO  
RANURADO



79.1321  
EXT. MARCO HO  
RECTO



79.1521  
EXT. MARCO  
TRIPLE VIDRIO



79.1221  
EXT. MARCO  
SEMI OCULTA  
RANURADO



79.1322  
EXT. MARCO  
SEMI OCULTA LISO



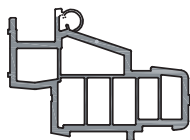
79.1421  
EXT. MARCO  
COMPACTO



79.1621  
EXT. MARCO  
COMPACTO  
RANURADO



## COMBINACIONES DE MARCO



PO811110  
PVC MARCO REFINE

Un marco con  
infinidades  
de combinaciones.

## INTERIORES

79.1111  
INT. MARCO



79.1112  
INT. MARCO  
SOLAPE 27



79.1115  
INT. MARCO  
SOLAPE 40



79.1117  
INT. MARCO  
PLADUR



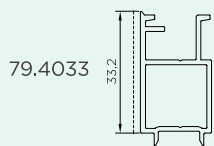
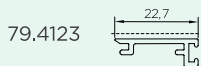
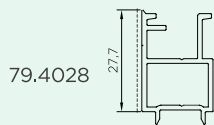
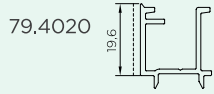
79.1113  
INT. MARCO  
COMPACTO



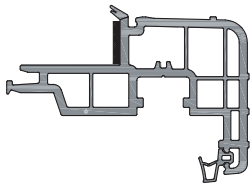
# 100% PERSONALIZABLE

La carta de colores de REFINE es infinita, además de ofrecer la posibilidad de fabricar colores personalizados, y poder elegir distintos colores en el aluminio exterior e interior.

## JUNQUILLOS TAPETEADOS

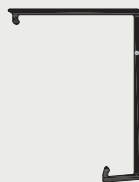


## COMBINACIONES DE HOJA

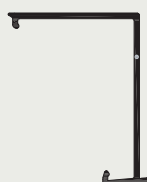


PO821110  
PVC HOJA REFINE

79.2111  
INTERIOR HOJA



79.2211  
INTERIOR HOJA  
OCULTEC-GLASS



## REFINE HOJA OCULTA



## REFINE CERTIFICADA PASSIVHAUS



## REFINE HOJA SEMI OCULTA



## REFINE GLASS



## REFINE TRIPLE VIDRIO



## REFINE CORREDERA



## REFINE PUERTAS

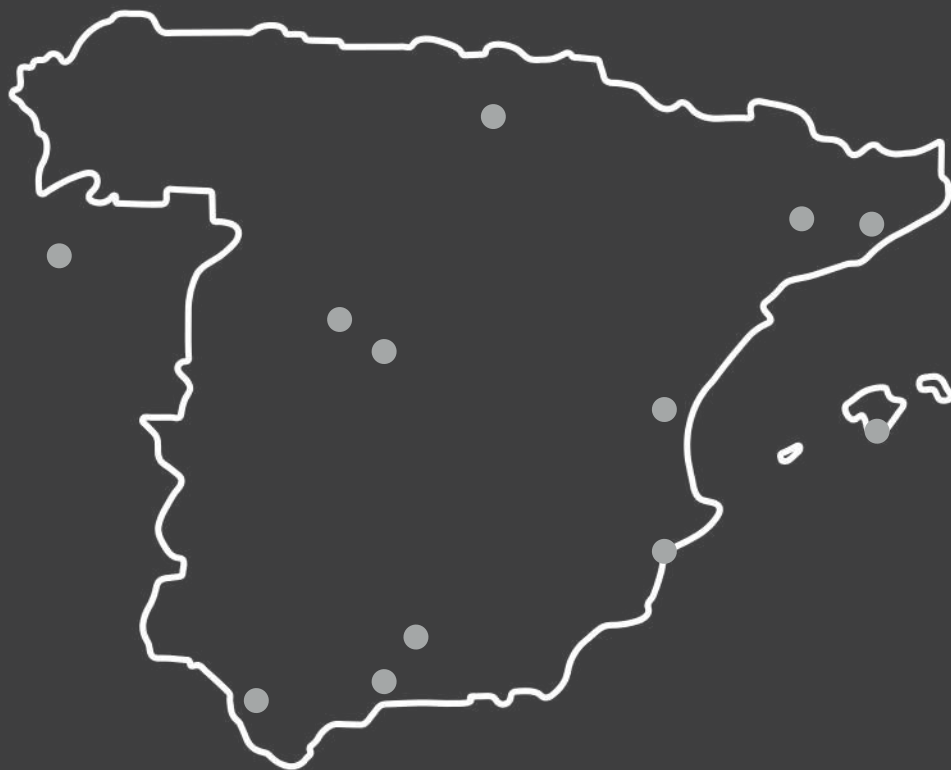


# REFINE<sup>®</sup>

FABRICANTES AUTORIZADOS REFINE<sup>®</sup>

---

1 MARCA, 9 FÁBRICAS EN ESPAÑA



**GRUPO VALVERDE** - [www.aluminiosvalverde.es](http://www.aluminiosvalverde.es) - [consulta@grupovalverde.cat](mailto:consulta@grupovalverde.cat)  
+34 938 604 216 - C/Joanot Martorell s/n. Pol.Ind. Jordi Camp 08403 Granollers

---

La RED REFINE no se trata de una red de distribución, es una potente red de empresas industriales, reconocidas por el sector nacional, que han incorporado en sus plantas de fabricación la tecnología para diseñar y fabricar los cerramientos de altas prestaciones REFINE.

REFINE sólo se puede producir bajo un proceso totalmente industrializado, que representa una importante inversión en sistemas y maquinaria que hacen posible la alta calidad, durabilidad, resistencia y excelencia que marca la diferencia entre REFINE vs otros perfiles, destacando el marco y hoja completamente soldados (sin procesos manuales), la total capacidad de personalización, la agilidad productiva y por supuesto el alto rendimiento en aislamiento y eficiencia energética.

---

**REFINE<sup>®</sup>**



[www.ventanas-refine.com](http://www.ventanas-refine.com)

Instagram: [@refine\\_ventanas](https://www.instagram.com/refine_ventanas)